

ZUBEHÖR SCHICHTSPEICHER

POLYESTERFASERVLIES-ISOLIERUNG



Polyesterfaservlies-Isolierung zu Solar-Schichtspeicher Pro-Clean® und Pro-Heat

Der Außenmantel besteht aus einer 1 mm dicken, grau strukturierten (RAL 9022) Polystyrol-Hartkunststoffolie. Der innere Isolationsmantel besteht aus Polyesterfaservlies. Der Zusammenbau des 3-teiligen Mantels erfolgt mittels verstellbaren Clipverschlussleisten. Inkl. Deckel- und Bodenisolierung, sowie Verschlusskappen aus EPS. Gesamte Isolierung: Brandklasse B1, FCKW-frei und 100 % recyclingfähig.

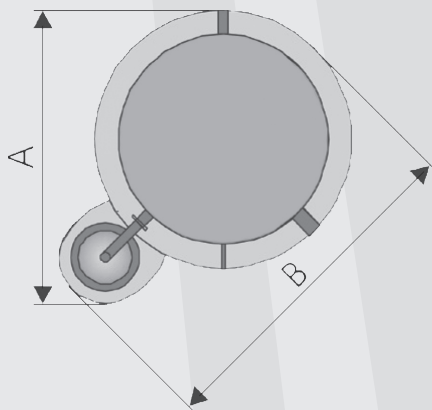
Technische Daten

Eigenschaft	Test Methode	Wert	Einheit
Raumgewicht	-	27	kg/m ³
Langzeitgebrauchtemperatur	-	130	°C
Foggingverhalten	DIN 75201 B	0,3	mg
Formaldehyde Emission	VDA 275	< 2	mg/kg
Brenntest	DIN 75200	< 100	mm/min
Brandklasse	DIN 4102	B1	-
Brandklasse im Verbund	DIN 4102	B1	-
Daueranbindungstemperatur	-	max. 130	°C
Farbe	-	weiss	-
Wärmeleitzahl der Isolierung	-	0,035	W/mK

Abmessungen

Type	ISOVS-PCH 500	ISOVS-PCH 800	ISOVS-PCH 1000B	ISOVS-PCH 1000S	ISOVS-PCH 1250	ISOVS-PCH 1500
Art.Nr.	1610535	1610536	1610537	1610538	1610539	1610540
Maß A	1020 mm	1105 mm	1180 mm	1140 mm	1235 mm	1320 mm
Maß B	1175 mm	1280 mm	1380 mm	1320 mm	1440 mm	1540 mm
Dicke	100 mm	100 mm	100 mm	100 mm	100 mm	100 mm

Type	ISOVS-PCH 2000	ISOVS-PCH 2500	ISOVS-PCH 3000	ISOVS-PCH 4000	ISOVS-PCH 5000
Art.Nr.	1610541	1610542	1610543	1610544	1610545
Maß A	1400 mm	1600 mm	1540 mm	1840 mm	1840 mm
Maß B	1640 mm	1840 mm	1800 mm	2140 mm	2140 mm
Dicke	100 mm	100 mm	110 mm	110 mm	110 mm



ZUBEHÖR SCHICHTSPEICHER

POLYESTERFASERVLIES-ISOLIERUNG PRO-CLEAN® 2WR



Polyesterfaservlies-Isolierung zu Solar-Schichtspeicher Pro-Clean® 2 WR

Der Außenmantel besteht aus einer 1 mm dicken, grau strukturierten (RAL 9022) Polystyrol-Hartkunststoffolie. Der innere Isolationsmantel besteht aus Polyesterfaservlies. Der Zusammenbau des 3-teiligen Mantels erfolgt mittels verstellbaren Clipverschlussleisten. Inkl. Deckel- und Bodenisolierung, sowie Verschlusskappen aus EPS. Gesamte Isolierung: Brandklasse B1, FCKW-frei und 100 % recyclingfähig.

Technische Daten

Eigenschaft	Testmethode	Wert	Einheit
Raumgewicht	-	27	kg/m ³
Langzeitgebrauchtemperatur	-	130	°C
Foggingverhalten	DIN 75201 B	0,3	mg
Formaldehyde Emission	VDA 275	< 2	mg/kg
Brenntest	DIN 75200	< 100	mm/min
Brandklasse	DIN 4102	B1	-
Brandklasse im Verbund	DIN 4102	B1	-
Daueranbindungstemperatur	-	max. 130	°C
Farbe	-	weiss	-
Wärmeleitzahl der Isolierung	-	0,035	W/mK

Abmessungen

Type	ISOVS-PC 2W 1500	ISOVS-PC2W 2000	ISOVS-PC2W 2500	ISOVS-PC2W 3000	ISOVS-PC2W 4000	ISOVS-PC2W 5000
Art.Nr.	1610546	1610547	1610548	1610549	1610550	1610551
Maß A	1320 mm	1400 mm	1600 mm	1540 mm	1840 mm	1840 mm
Maß B	1540 mm	1640 mm	1840 mm	1800 mm	2140 mm	2140 mm
Dicke	100 mm	100 mm	100 mm	110 mm	110 mm	110 mm

